

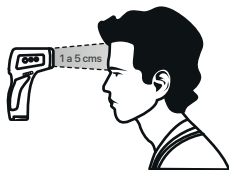
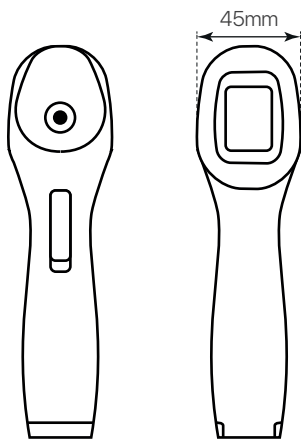
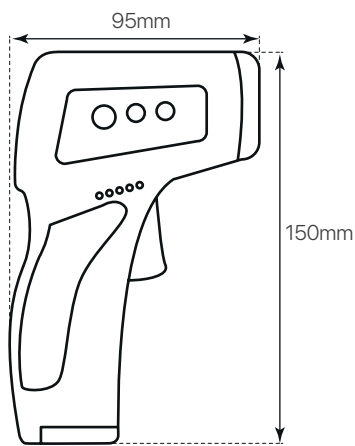
# termómetro infrarrojo digital

## ficha técnica

### datasheet



ref. 5551310



Nombre / Name	Termómetro infrarrojo digital
Referencia / Reference	5551310
Materiales / Materials	PC
Potencia / Power	0,045W
Distancia de medición / Measuring distance	1-5cm
Precisión de medición / Accuracy of measurement	32°C ~ 42°C ± 0,2°C
Vida media (duración) / Average life	40,000 veces / 40,000 times
Medición de temperatura / T <sup>a</sup> Measurements	32°C ~ 37,4°C un beep corto / one short beep, 37,5°C ~ 37,9°C dos beep cortos / two short beep, +37,9°C beep largo / long beep
Funciones / Functions	F1: Modo de sonido / Sound mode F2: Modo de T <sup>a</sup> / T <sup>a</sup> mode F4: Modo de objeto / Object mode
Clase energética / Energy class	-
Aislamiento eléctrico / Electrical isolation	-
Colores / Colors	Blanco / White
Medida exterior / Product size	150mm x 95mm x 45mm
Medidas de corte / Cutting measurements	-
T <sup>a</sup> (ambiente/trabajo) / T <sup>a</sup> (enviroment/work)	-10°C to +40°C
Voltage de trabajo / work voltage	DC 3V 2 x AAA
Output	-
Frecuencia / Frequency	50/60Hz
Peso / Weight	146g
Certificados / Certificates	CE
Garantía / Warranty	2 años / 2 years